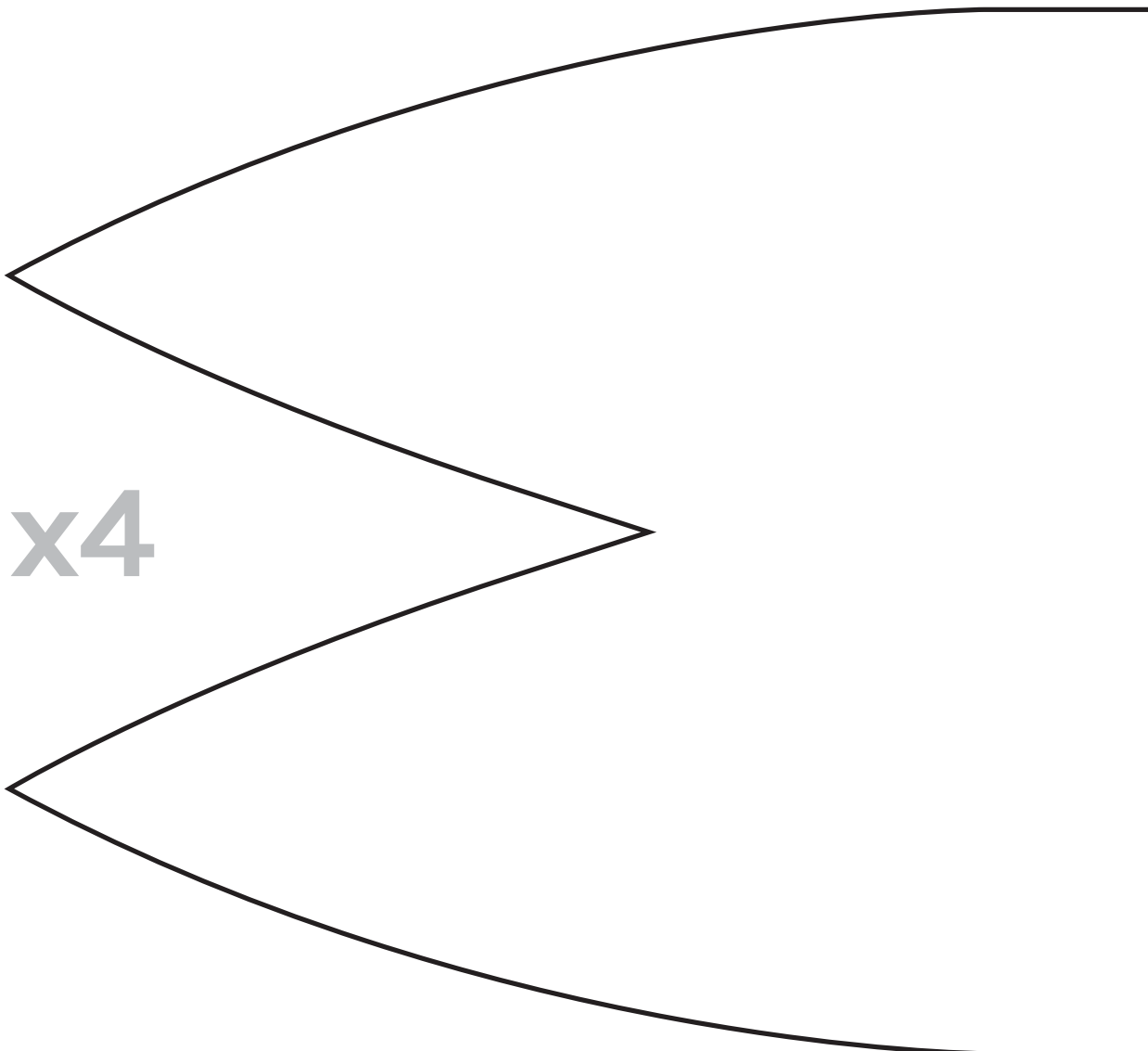


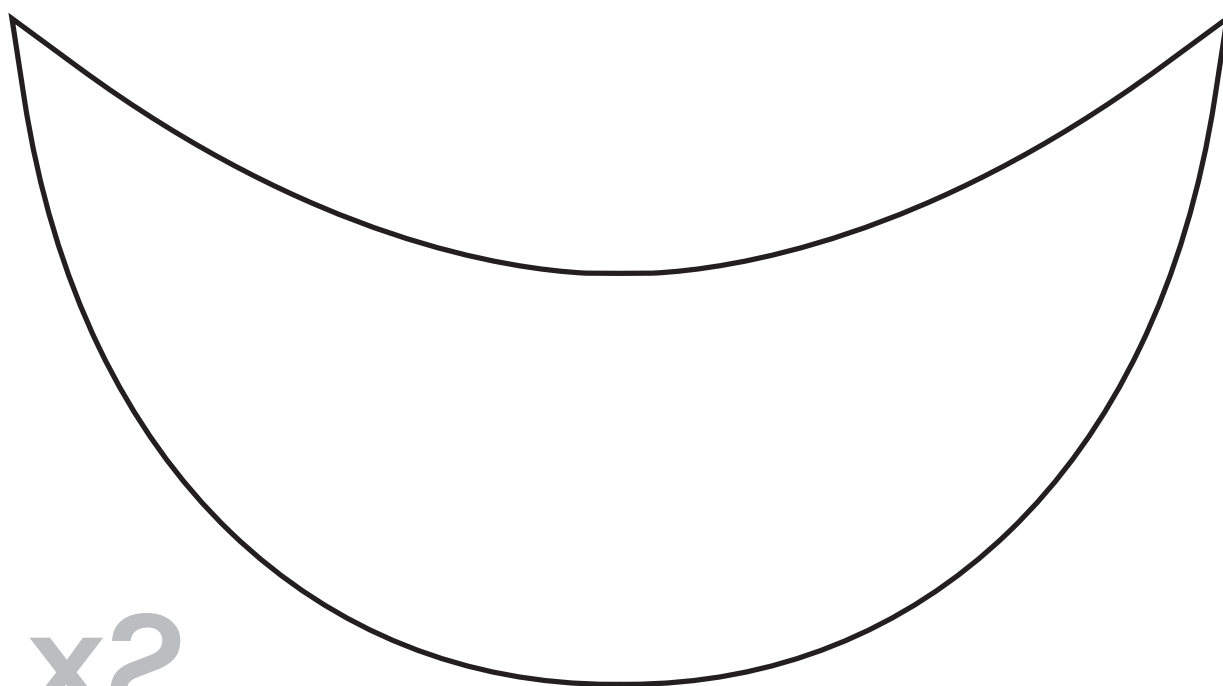


Les gapettes de VERA à colorier, assembler et porter !

1. Imprime les patrons : 4 bonnets d'âne + 2 visières par gapette
2. Dessine dedans et colorie les éléments
3. Découpe autour des formes
4. Assemble avec du scotch les différentes parties :
 - scotche sur le côté non colorié
 - commence par rejoindre les pointes des "bonnets d'âne"
 - assemble les 4 "bonnets d'âne" pour créer la tête.
5. Colle les visières du dessus et du dessous ensemble avec de la colle.
6. Scotche la visière sur le bonnet - et voilà, tu peux la porter !

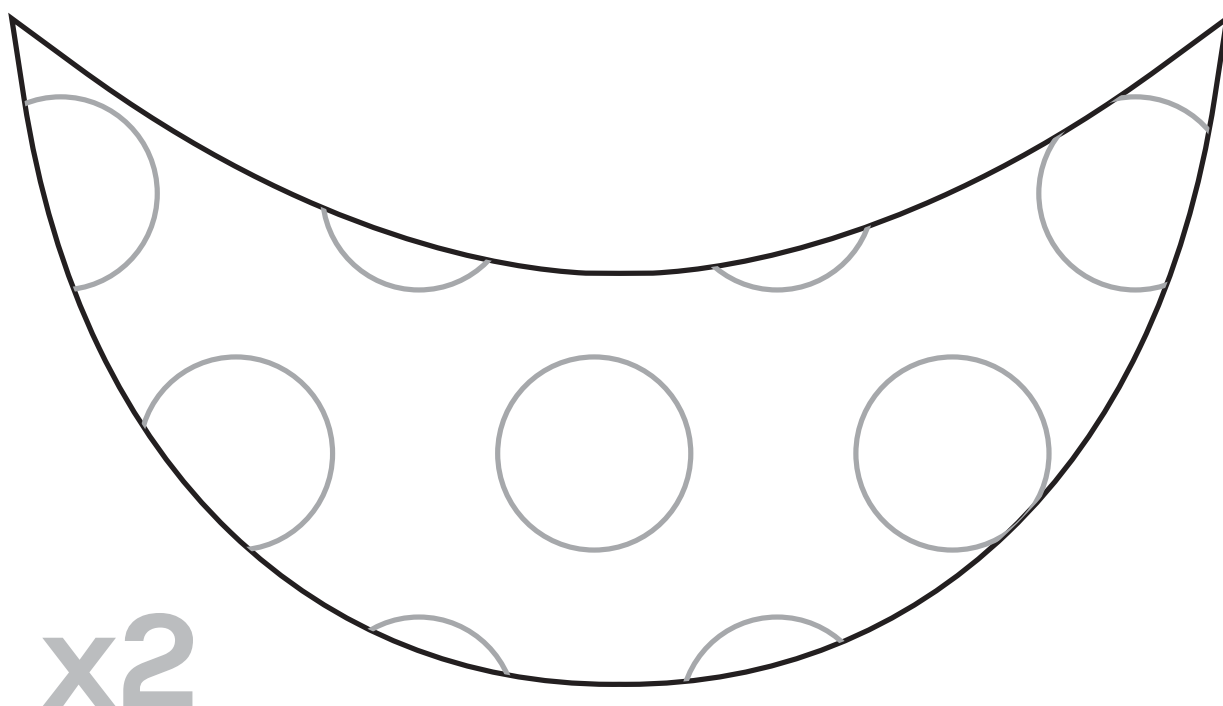
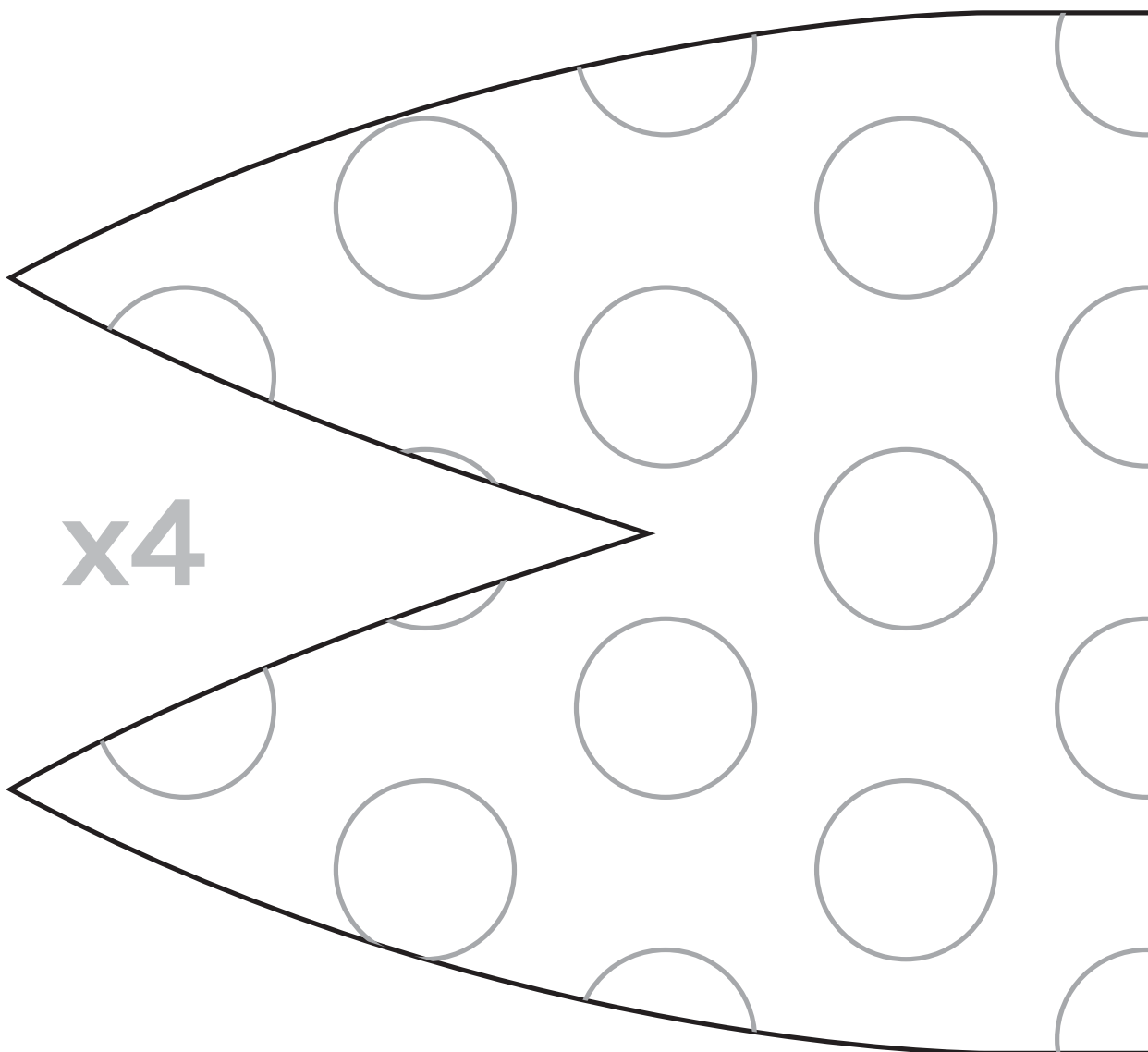


x4

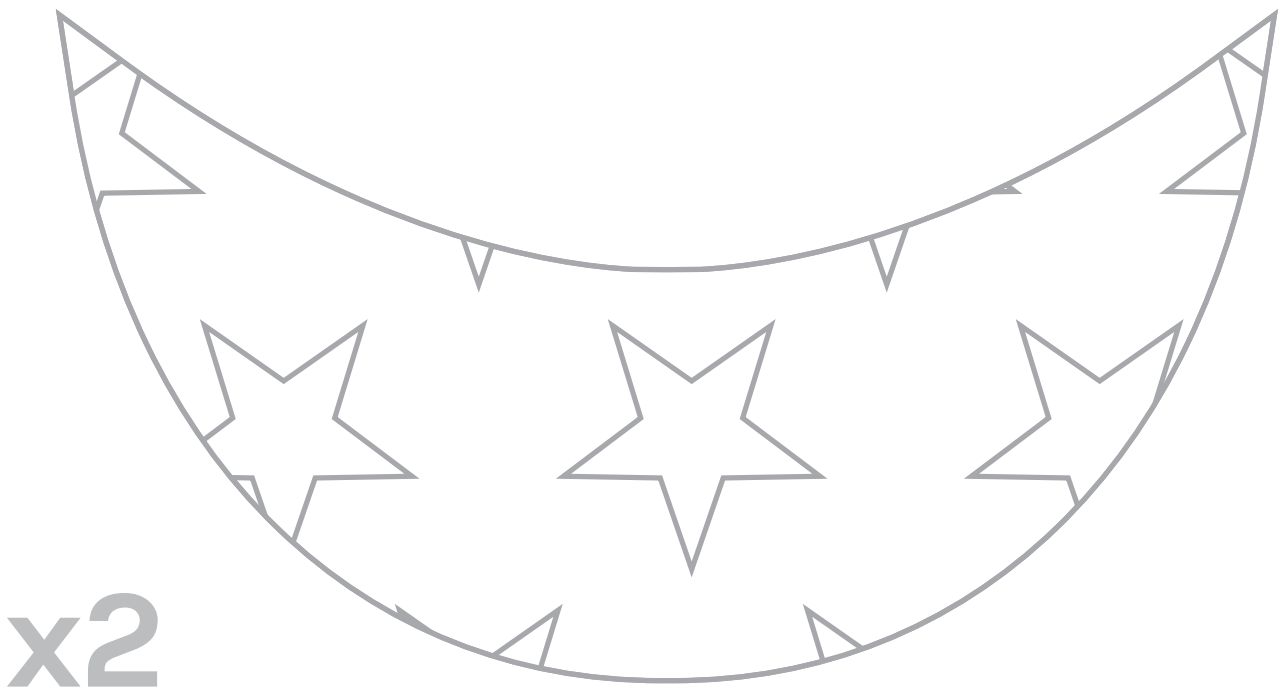
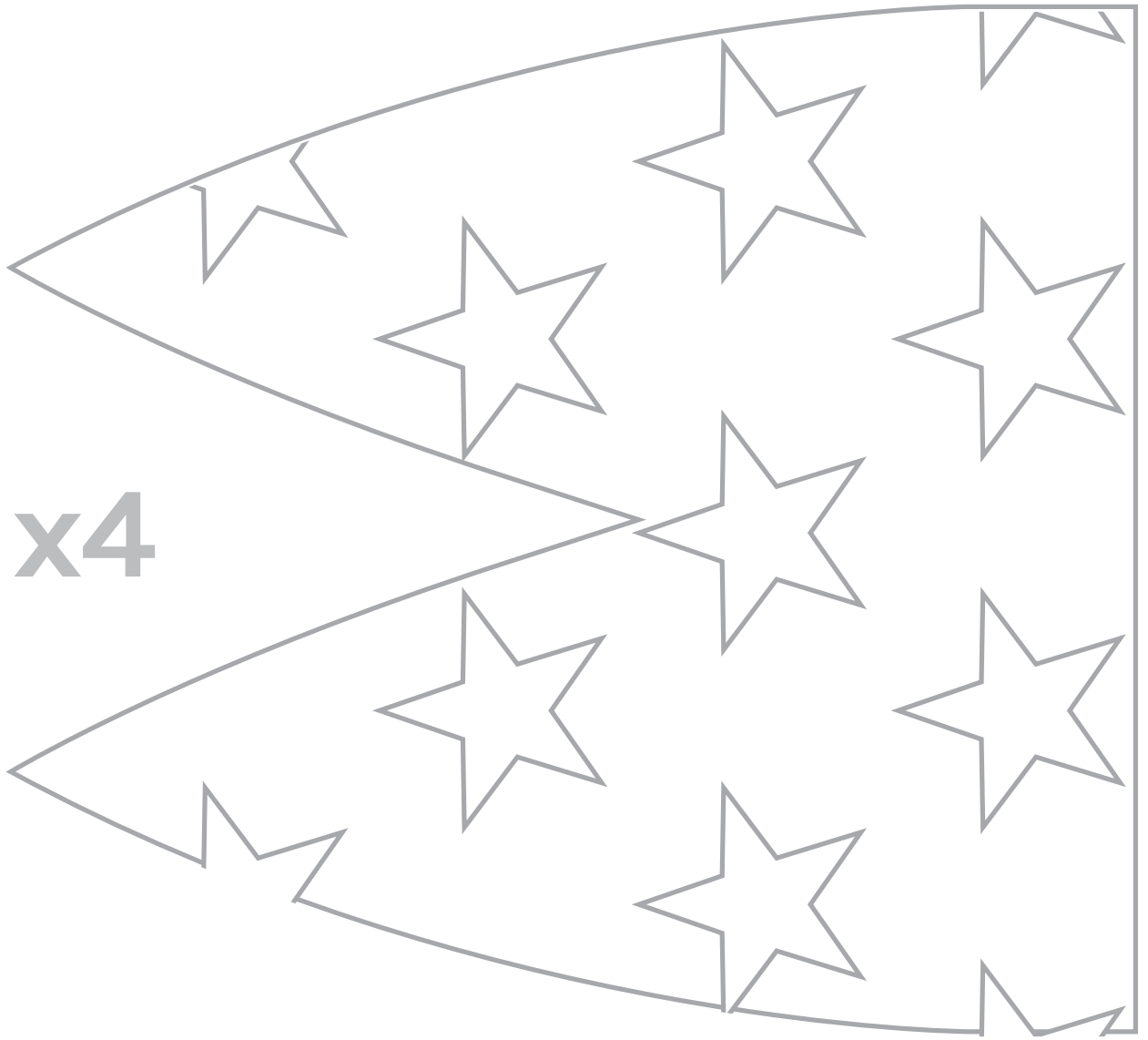


x2

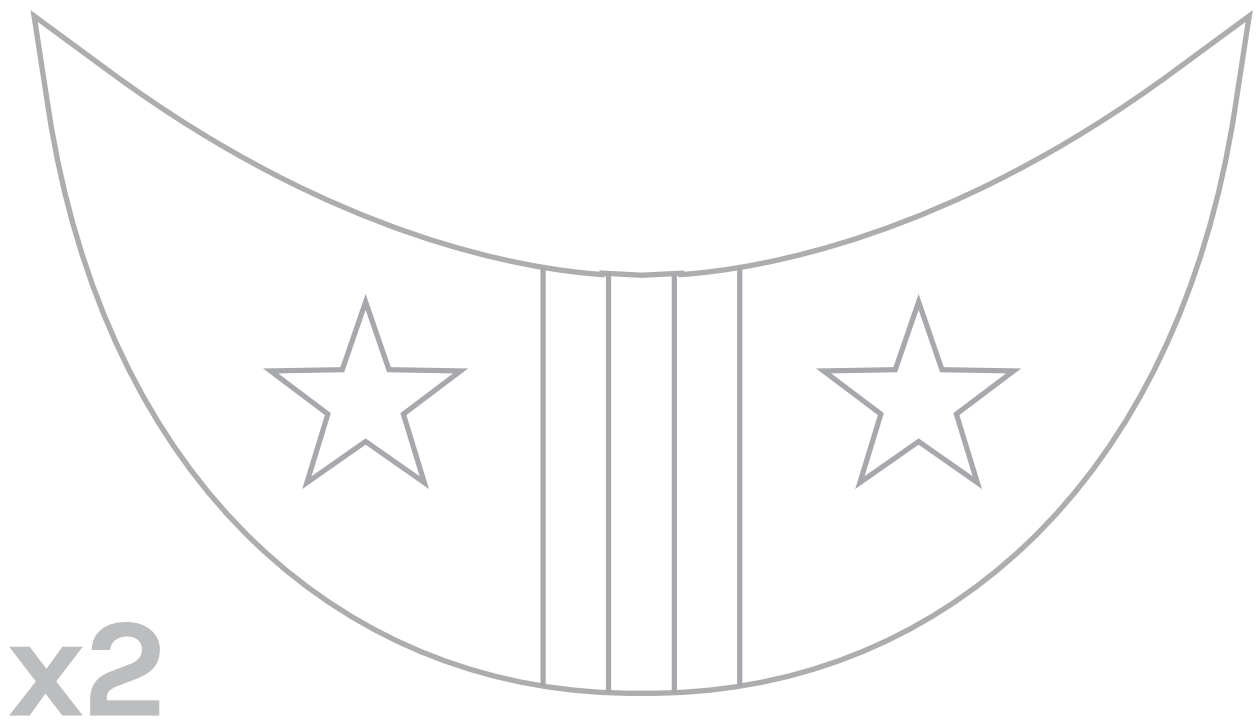
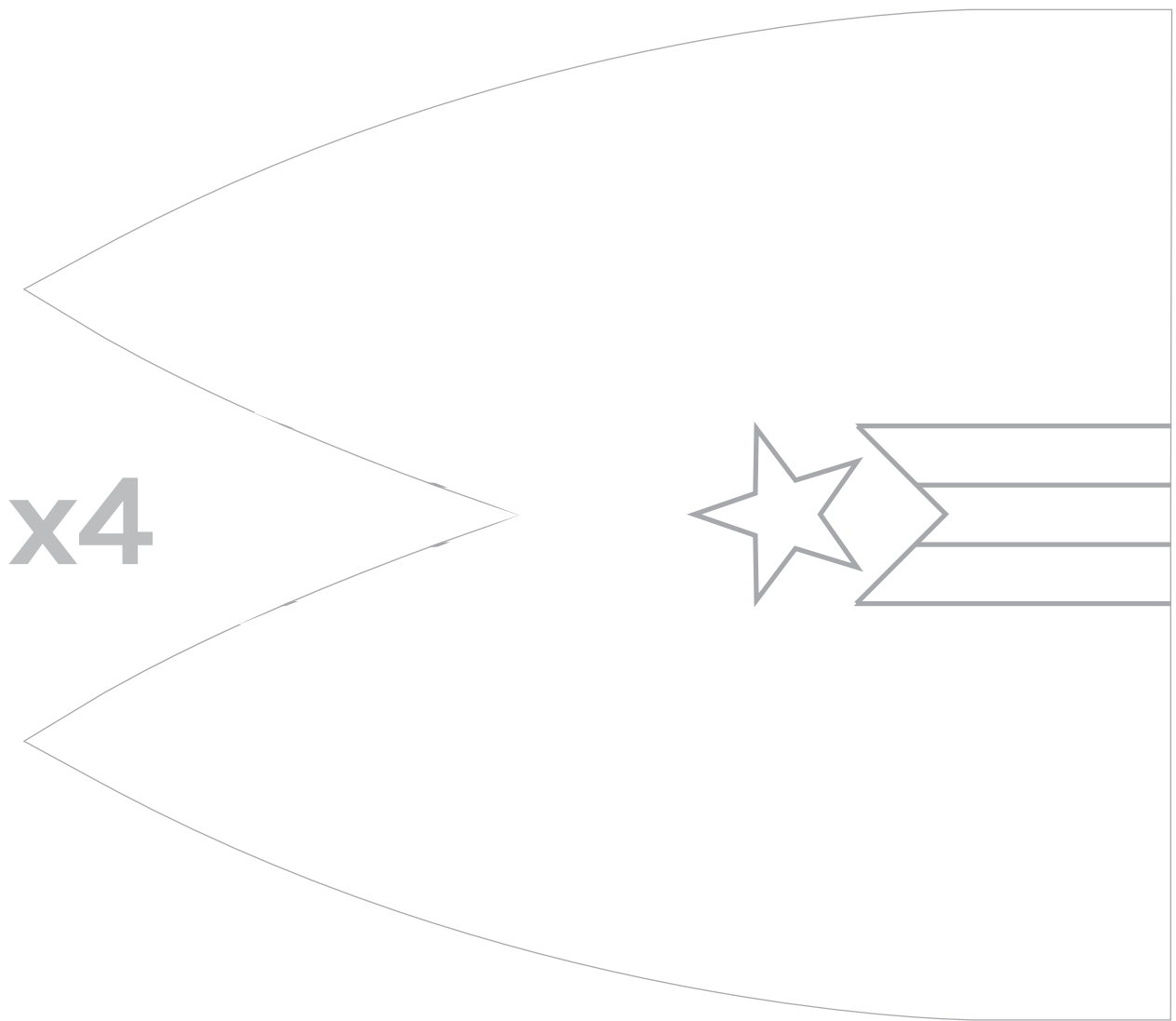
Les gapettes de VERA à colorier et assembler



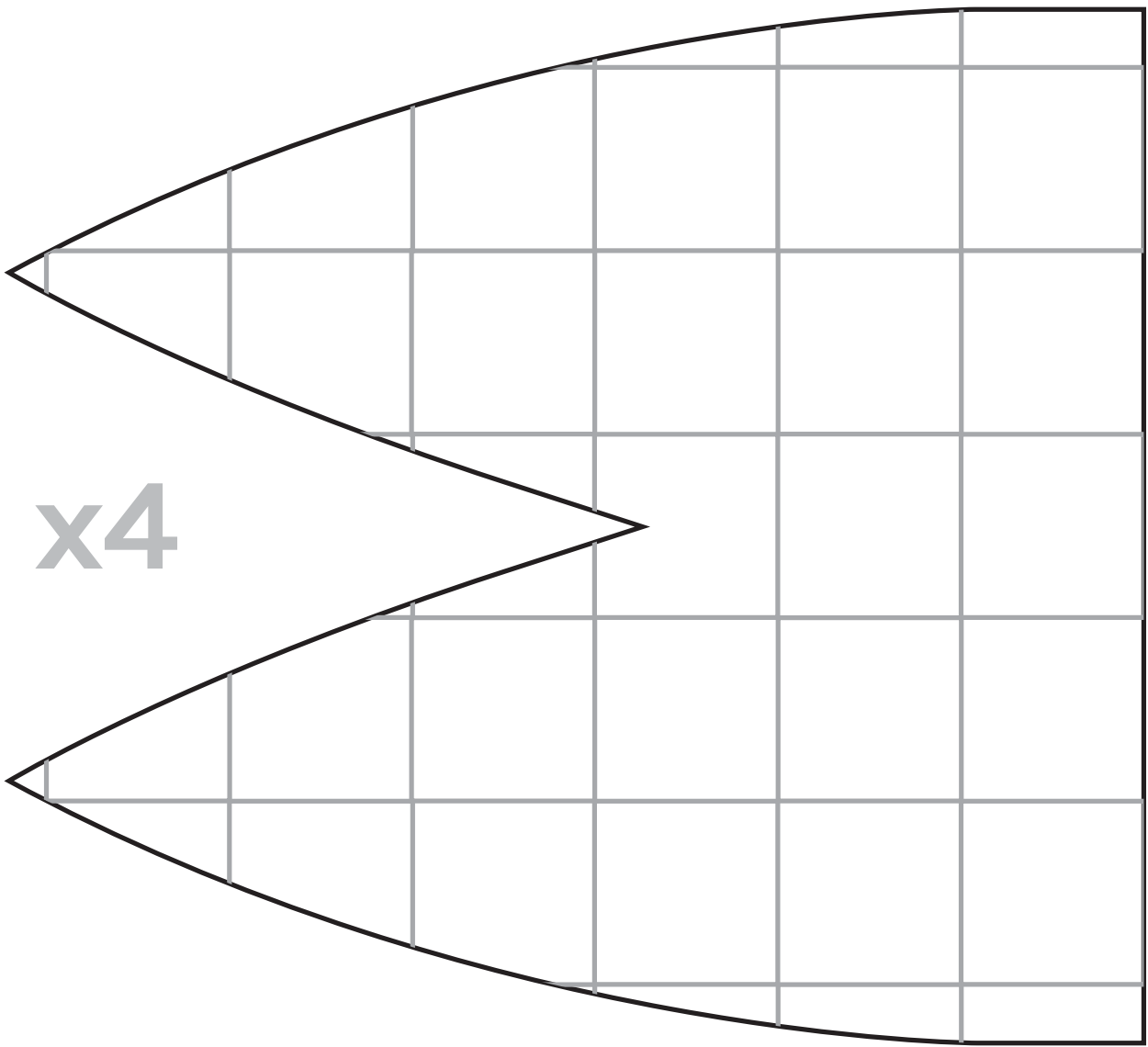
Les gapettes de VERA à colorier et assembler



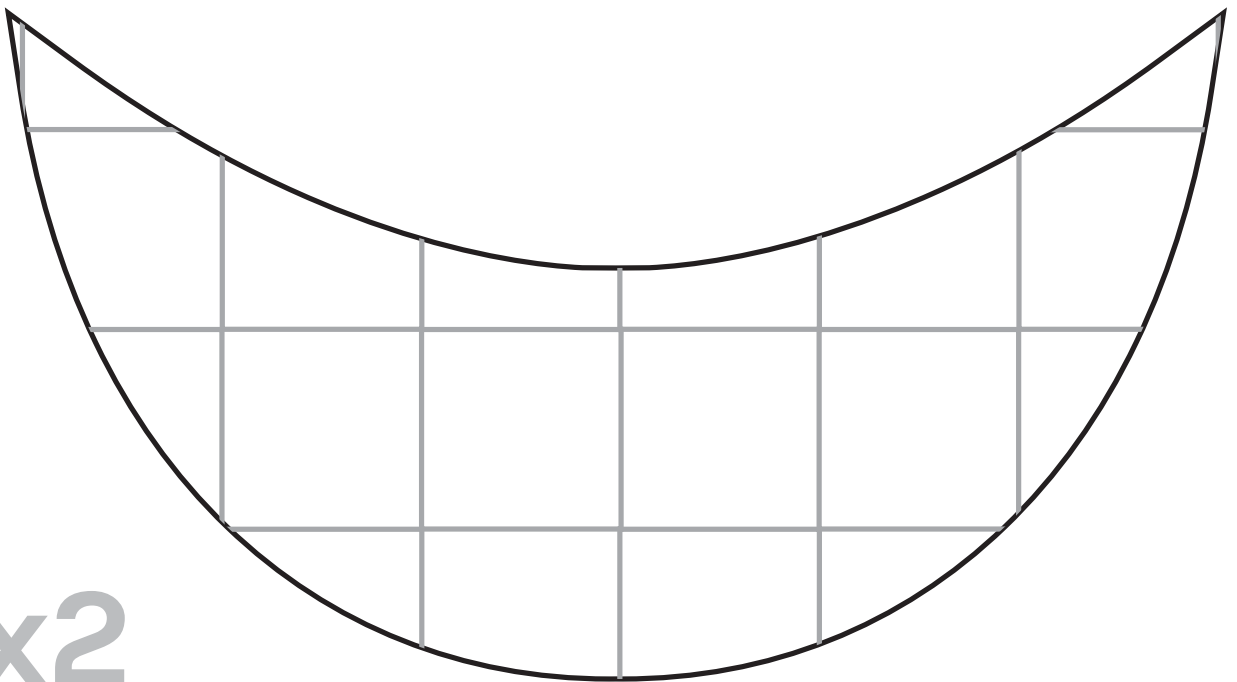
Les gapettes de VERA à colorier et assembler



Les gapettes de VERA à colorier et assembler



x4



x2

Les gapettes de VERA à colorier et assembler